



Pentru alimentare neintreruptibila monofazata

seria NMPSS-3FX-X

**Descriere &
Specificatii tehnice**

NMPSS-3F/D-DA/RO
Revizia 3

Iunie, 2004

Descriere

Dispozitivul se foloseste acolo unde este nevoie de alimentare monofazata, avem disponibil un sistem de alimentare trifazica si se doreste ca in cazul intreruperii uneia sau a doua faze alimentarea cu energie sa treaca automat pe faza care a mai ramas disponibila si care indeplineste criteriul de prag minim de tensiune, acesta fiind stabilit cu ajutorul unui potentiometru montat pe panoul frontal. Dispozitivul semnalizeaza intreruperea fazelor cu ajutorul unor led-uri bicolore; cand tensiunea lipseste de pe una dintre faze, led-ul corespunzator lumineaza rosu, iar cind aceasta este in parametri normali, ledul corespunzator lumineaza verde. De asemenea sunt disponibile doua iesiri de comanda pentru contactorii ce realizeaza comutarea fazelor cu o capacitate a curentului de comanda de 250mA/12V pentru fiecare iesire.

In functie de necesitati, modulul se poate livra montat in panou electric, impreuna cu sigurantele de protectie si contactorii cu o capacitate de curent de 60A respectiv 120A sau ca dispozitiv independent cu sau fara contactori care va fi montat in panoul electric propriu. Exista de asemenea o forma constructiva ce permite supravegherea fazelor de la distanta, avand trei iesiri logice care semnalizeaza caderea fazelor sau fuctionarea sub pragul de tensiune minim acceptat al acestora, prag ce poate fi reglat printr-un potentiometru aflat pe panoul dispozitivului.

Pentru sistemele de alimentare trifazate pentru care nu este importanta succesiunea fazelor ci doar echilibrarea consumului, dispozitivul permite comutarea fazei curente cu cea valida in cazul unor disfunctionalitati ale sistemului de alimentare, prin utilizarea a trei contactori suplimentari.

Aplicatii

aplicatii industriale

aplicatii de telealimentare pentru retelele de televiziune prin cablu

aplicatii pentru echipamente de comunicatie si telefonie mobila

centre de distributie internet

servere bancare

Caracteristici

cost redus

functionare in domeniul de temperaturi industriale

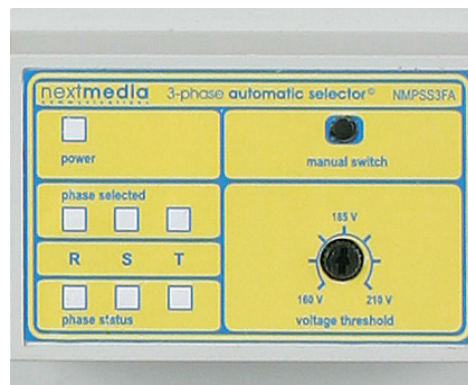
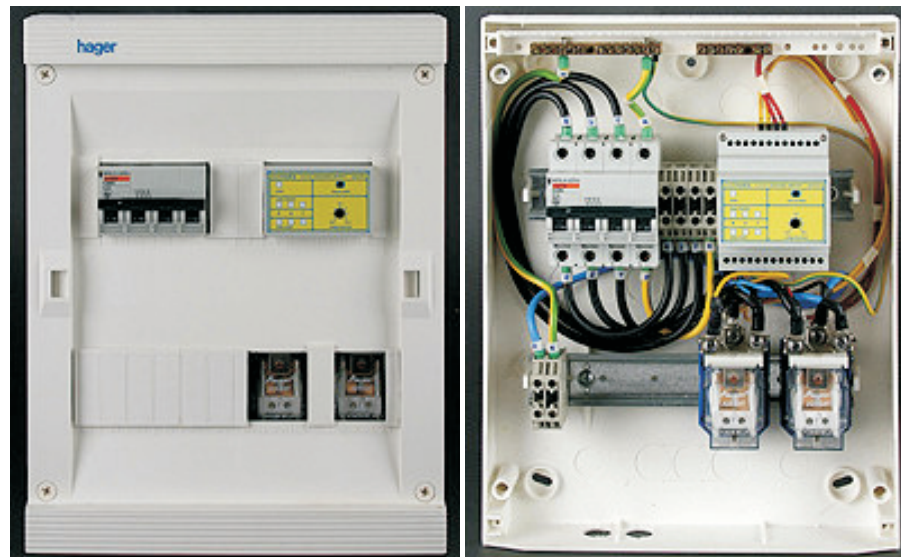
comutare automata a fazelor in lipsa tensiunii pe una sau doua dintre ele

asigura (optional) protectia la supratensiuni si supracurenti (optiune disponibila in versiunile de panou)

semnalizare optica a prezentei tensiunii pe cele 3 faze

semnalizare optica a fazei curente care alimenteaza consumatorul

disponibilitate in 18 variante constructive (4 sectiuni a cate 4 variante, respectiv 2 kit-uri cu capacitate de curent de 16A)



modul procesor NMPSS3FA

KIT-uri monofazate (fara panou electric)

Cod comutator	curent maxim livrat la iesire (consumator monofazat)	semnalizare faze	procesor de control (cod)	nr contactori (cod) parametri nom.
NMPSS-3F120A-nM	120A	-	NMPSS3FA	2 buc (CONT120/12) 120A/250V
NMPSS-3F120S-nM	120A	3 iesiri optoizolate tip NC	NMPSS3FS	2 buc (CONT120/12) 120A/250V
NMPSS-3F060A-nM	60A	-	NMPSS3FA	2 buc (CONT60/12) 60A/250V
NMPSS-3F060S-nM	60A	3 iesiri optoizolate tip NC	NMPSS3FS	2 buc (CONT60/12) 60A/250V
NMPSS-3F016A-nM	16A	-	NMPSS3FA	1 buc (CONT16/12-2) 60A/250V
NMPSS-3F016S-nM	16A	3 iesiri optoizolate tip NC	NMPSS3FS	1 buc (CONT16/12-2) 60A/250V

Nota: kit-urile se monteaza in panourile electrice ale beneficiarului, conform specificatiilor.

KIT-uri trifazate (fara panou electric)

Cod comutator	curent maxim livrat la iesire (consumator trifazat)	semnalizare faze	procesor de control	nr contactori (cod) parametri nom.
NMPSS-3F120A-nT	120A	-	NMPSS3FA	2 buc (CONT120/12) 120A/250V 3 buc (CONT120/220) 120A/250V
NMPSS-3F120S-nT	120A	3 iesiri optoizolate tip NC	NMPSS3FS	2 buc (CONT120/12) 120A/250V 3 buc (CONT120/220) 120A/250V
NMPSS-3F060A-nT	60A	-	NMPSS3FA	2 buc (CONT60/12) 60A/250V 3 buc (CONT60/220) 60A/250V
NMPSS-3F060S-nT	60A	3 iesiri optoizolate tip NC	NMPSS3FS	2 buc (CONT60/12) 60A/250V 3 buc (CONT60/220) 60A/250V

Nota: kit-urile se monteaza in panourile electrice ale beneficiarului, conform specificatiilor.

PANOURI monofazate

Cod panou	curent maxim livrat la iesire (consumator monofazat)	semnalizare faze	procesor de control (cod)	nr contactori (cod) parametri nom.
NMPSS-3F100A-pM	100A	-	NMPSS3FA	2 buc (CONT120/12) 120A/250V
	plus dijunctor cvadruclu 100A (3faze+nul), cleme conectare si conectica aferenta			
NMPSS-3F100S-pM	100A	3 iesiri optoizolate tip NC	NMPSS3FS	2 buc (CONT120/12) 120A/250V
	plus dijunctor cvadruclu 100A (3faze+nul), cleme conectare si conectica aferenta			
NMPSS-3F050A-pM	50A	-	NMPSS3FA	2 buc (CONT60/12) 120A/250V
	plus dijunctor cvadruclu 50A (3faze+nul), cleme conectare si conectica aferenta			
NMPSS-3F050S-pM	50A	3 iesiri optoizolate tip NC	NMPSS3FS	2 buc (CONT60/12) 60A/250V
	plus dijunctor cvadruclu 50A (3faze+nul), cleme conectare si conectica aferenta			

PANOURI trifazate

Cod panou	curent maxim livrat la iesire (consumator trifazat)	semnalizare faze	procesor de control (cod)	nr contactori (cod) parametri nom.
NMPSS-3F100A-pT	100A	-	NMPSS3FA	2 buc (CONT120/12) 120A/250V
				3 buc (CONT 120/220) 120A/250V
plus dijunctor cvadruclu 100A (3faze+nul), cleme conectare si conectica aferenta				
NMPSS-3F100S-pT	100A	3 iesiri optoizolate tip NC	NMPSS3FS	2 buc (CONT120/12) 120A/250V
				3 buc (CONT120/220) 120A/250V
plus dijunctor cvadruclu 100A (3faze+nul), cleme conectare si conectica aferenta				
NMPSS-3F050A-pT	50A	-	NMPSS3FA	2 buc (CONT60/12) 120A/250V
				3 buc (CONT60/220) 60A/250V
plus dijunctor cvadruclu 50A (3faze+nul), cleme conectare si conectica aferenta				
NMPSS-3F050S-pT	50A	3 iesiri optoizolate tip NC	NMPSS3FS	2 buc (CONT60/12) 60A/250V
				3 buc (CONT60/220) 60A/250V
plus dijunctor cvadruclu 50A (3faze+nul), cleme conectare si conectica aferenta				

Diagrame electrice de montare pentru kit-urile monofazate

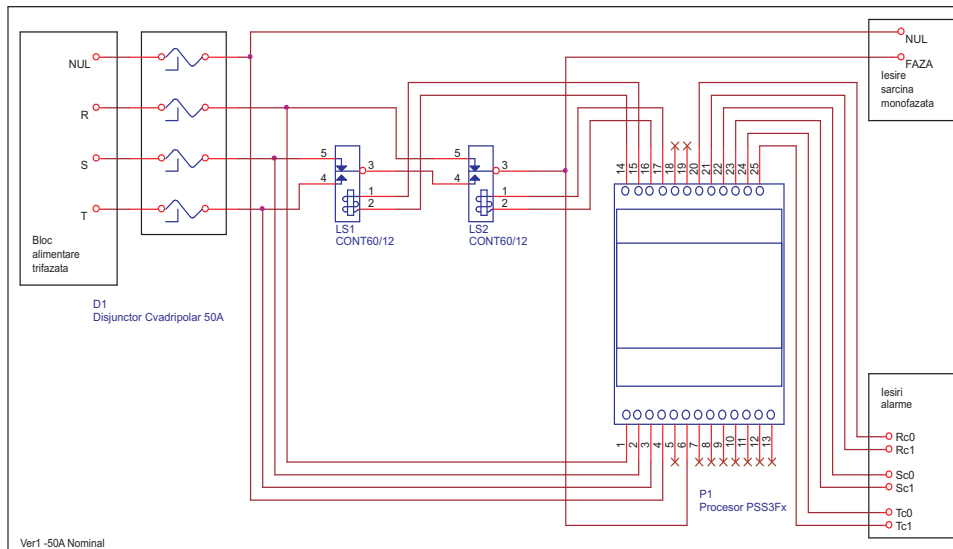


fig 1.

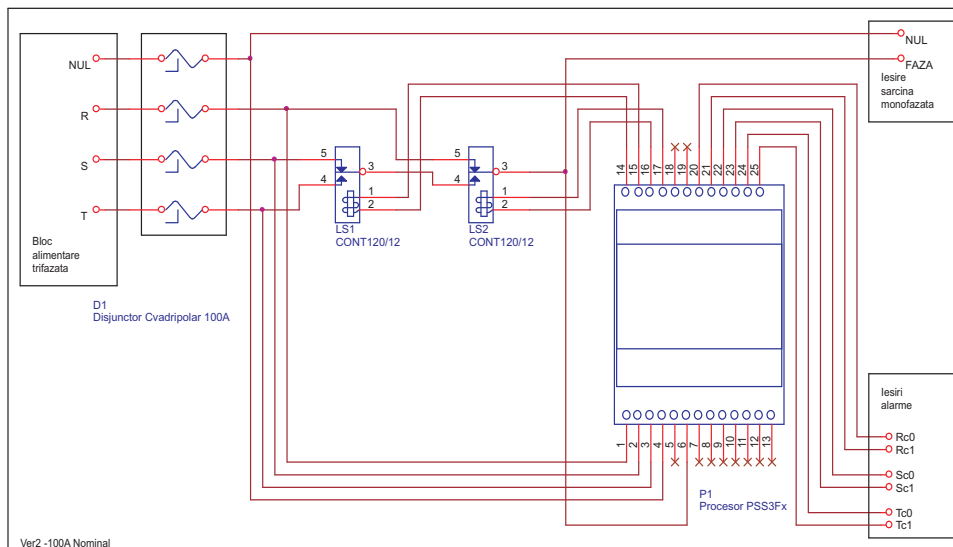


fig 2.

Kit-urile monofazate se utilizeaza atunci cind consumatorul este monofazat, avem o sursa trifazata disponibila, iar montarea se face in panoul electric al beneficiarului.

In cazul caderii unei faze, consumatorul trece automat pe urmatoarea faza disponibila.

Montarea dispozitivului se realizeaza conform digramelor electrice de conexiune din figura 1 si figura 2.

Diagramele electrice de montare pentru kit-urilor trifazate

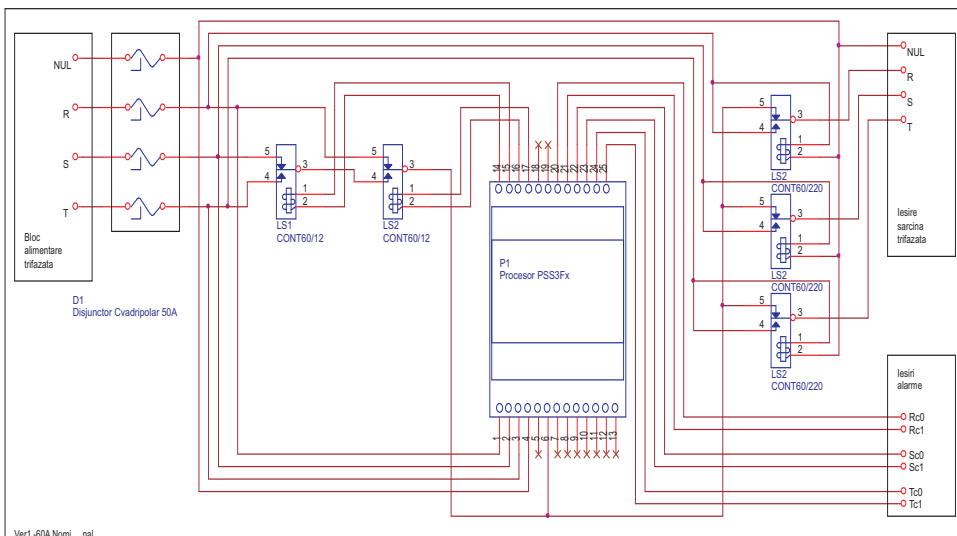


fig. 3

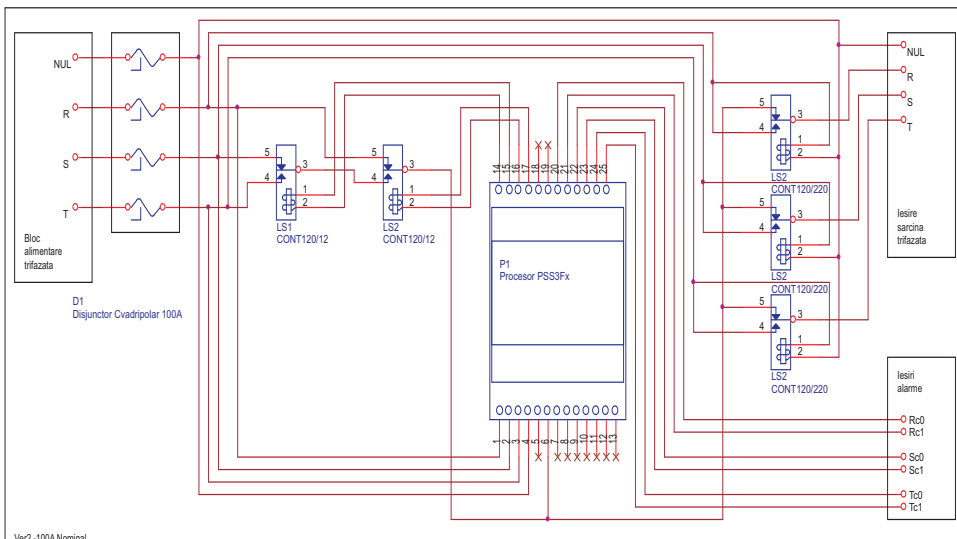


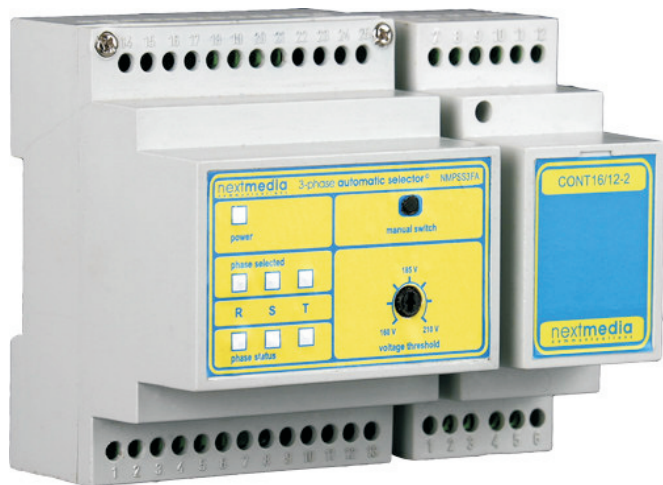
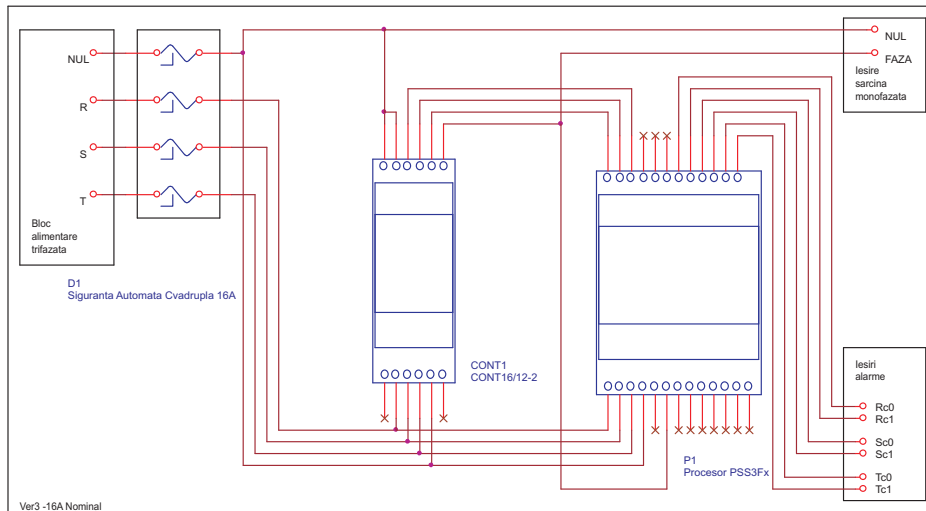
fig. 4

Kit-urile trifazate se utilizeaza atunci cind avem un consumator pseudo-trifazat (nu conteaza ordine fazelor, iar separarea consumatorilor pe faze se face doar pentru a obtine echilibrul energetic), avem o sursa trifazata disponibila, iar montarea se face in panoul electric al beneficiarului.

In cazurile caderi a unei faze, consumatorii vor trece pe faza disponibila, pana la remedierea defectiuni, dupa care automat vor trece inapoi pe faza destinata.

Montarea dispozitivului se realizeaza conform digramelor electrice de conexiune din figura 3 si figura 4.

In cazul aplicatiilor de consum mic, pana la 16 A, se vor folosi kit-urile NMPSS-3F016A-nM sau NMPSS-3F016A-nM formate din doua module, procesorul si modulul de comutatie, care au montura de panou. Schema de conectare e data in figura de mai jos.



modulul procesor NMPSS3FA si modulul de comutare CONT16/12-2

APLICATII EXEMPLU

1. Asigurarea functionarii instalatiilor de climatizare pentru sit-urile de telefonie mobile in cazul caderilor sistemului de alimentare trifazata

Functionarea defectuasa a partii de environment, din sit-urile de telefonie mobile, poate duce in cazul depasirii pragurilor de temperature admisa la disfunctionalitati ale dispozitivelor ce constituie sit-ul. In mod obisnuit se alege o faza care alimenteaza partea de environment a sit-ului, iar in cazul defectarii fazei ce il alimenteaza, interventia neprompta (alarma de temperatura apare destul de tirziu) poate duce la blocarea traficului pe sit-ul respectiv. Montarea unui dispozitiv ca in fig 1. sau fig 2. (in functie de consum) rezolva problema pana la interventia echipelor specializate in acea zona, prin comutarea echipamentului de stabilizare a mediului din sit (aer conditionat), pe urmatoarea faza disponibila. Dupa inlaturarea defectiunii, prin reset sau decuplarea de la furnizorul de energie electrica sistemul trece automat pe faza aleasa ca referinta (in cazul nostru R). De asemenea alarma furnizeaza prin intermediul semnalizarilor, defectele posibile ale sistemului de alimentare cu energie. Pragul de tensiune ce genereaza alarma, e selectabil cu ajutorul unui potentiometru de pe panoul frontal, are o precizie de 2V si o histereza de 5V, pentru modelele cu sensor de faza incorporat.

2. Alimentarea in regim alarma a consumatorilor trifazati

In cazul alimentarii unui consumator pseudo-trifazat (practic mai multi consumatori monofazati dispusi pe faze diferite, pentru echilibrarea sistemului energetic) vom alege structurile din fig 3. sau figura 4. (in functie de consum). Cand toate fazele functioneaza corect, sistemul va alimenta consumatorii asa cum au fost ei impartiti pe faze (in functie de consum) de catre beneficiar. Daca faza R cade din anumite motive, toti consumatorii de pe acea faza vor trece automat pe urmatoarea faza disponibila, care este acum S. Dupa inlaturarea defectului, consumatorii sint cuplati automat la faza R. In cazul cel mai defavorabil, avem caderea a doua dintre faze, caz in care toti consumatorii vor trece automat pe faza ramasa disponibila. Evident ca in cazul locurilor critice, reseaua trebuie astfel dimensionata, ca in cazul caderii pe termen scurt a uneia sau a doua dintre faze, faza ramasa, oricare ar fi ea, sa poata furniza suma energiilor consumatorilor de pe cele trei faze. Caderile vor fi tele-semnalizate (in cazul alegerii modelului cu sensor de faza) beneficiarului, care va trimite echipele pentru rezolvarea problemelor.

3. Echilibrarea automata a consumatorilor monofazati individuali

Daca sistemul din fig 1. sau fig 2. e folosit in mod individual, in timp consumatorii monofazati vor ajunge sa echilibreze sistemul energetic repartizandu-si consumul pe cele 3 faze. Daca la un moment dat apar zece consumatori monofazati pe faza R, la ultimul pe retea tensiunea va avea valoarea limita, si el va trece automat de pe faza de referinta pe urmatoarea, echilibrind consumul. Pentru un consumator casnic nu este important daca in timpul comutarii nu va avea energie timp de o secunda, ci e important sa aiba tot timpul parametrii de retea specificati de catre furnizorul de energie. Evident reseaua se imparte de la inceput pentru fiecare abonat individual, alegind pentru fiecare grup o anumita faza de referinta prin estimarea consumului individual (pentru echilibrul energetic al sistemului) dar in timp acestia

se vor repartiza in functie de virfurile de consum instantaneu. Pentru a aduce la zero sistemul, e suficient sa lipseasca timp de doua secunde energia de pe toate trei fazele. Bransamentul pentru fiecare dintre abonatii individual trebuie sa fie trifazic.

Produsele prezentate sunt proiectate de NEXT MEDIA SRL.

Toate drepturile sunt rezervate conform legislatiei in vigoare.

Pentru mai multe informatii, tehnice sau comerciale va rugam sa ne contactati.

nextmedia

Florin Pop

project manager
e-mail: support@nextmedia.com.ro

Mihai Roba

marketing manager
e-mail: office@nextmedia.com.ro

ROMANIA

tel.: +40-364-145035
fax: +40-264-437655

USA

phone: +1-773-345-3498
fax: +1-847-793-0382

Note