



pentru temporizarea iluminarii in imobile

seria NMTR36

**Descriere &
Specificatii tehnice**

NMTR/D-DA/RO
Revizia 2

Iunie, 2004

Descriere

Automatul de Scara pentru iluminat este destinat utilizarii in spatii unde se doreste actionarea aprinderii luminii si mentinerea automata a acesteie pe o durata scurta de timp. Se preteaza montarii pe casa scarilor in blocuri, vile, sedii de firma sau spatii industriale.

Variante de aprindere a luminii:

- prin apasarea butoanelor de pe scara imobilului
- prin folosirea unui senzor de miscare (declansare automata)

Posibilitate de reglare a timpului de mentinere:

intre 210 – 480 sec (3.5 – 8 minute)

Avantaje:

- asigura neperturbabilitatea altor consumatori energetici (comutarea se efectueaza sincron cu trecerea prin 0 a retelei)
- permite interfatarea cu extensii de comanda si selectarea modurilor de lucru cu ajutorul unor strap-uri (conform notelor de aplicatie)
- compatibil cu toate tipurile de instalatii (cu 3 sau 4 terminale electrice, nulul comun sau faza comuna, etc)
- protectie la blocarea butoanelor de pe scara (automatul nu se defecteaza in cazul in care aprinderea este mentinuta continuu)
- dimensiuni reduse (ocupa o unitate pe montura de tip sina EURO-DIN)
- usurinta in montare
- fiabilitate sporita
- silentios (comanda electronica cu triac care nu produce zgomot la aclansare)

Caracteristici

1. Alimentare directa de la reseaua electrica
 2. Comanda cu element electronic (triac), cu sincronizarea trecerii prin <0> a retelei pentru evitarea introducerii de perturbatii in retea la actionarea sarcinii.
 3. Reglarea timpului de temporizare de pe panoul frontal cu ajutorul potentiometrului.
 4. Montarea simpla.
 5. Asigura compatibilitatea cu toate tipurile de instalatii electrice.
 6. Asigura functionarea la o sarcina de pana la 14 becuri sau neoane de 60W (element de comutare de 16A).
 7. Permite conectarea la 2 tipuri de extensii:
 - senzor de lumina – blocheaza folosirea automatului pe timpul zile
 - senzor de miscare – activeaza temporizarea automata la detectarea miscarii intr-o anumita arie
- Extensiile nu cer modificarea montajului initial, ci se cupleaza pe conectorul de extensie.
8. Ocupa spatiu mic si contine montura de panou. Se monteaza langa contor si sigurante, nefiind necesara folosire unor alte elemente de fixare.
 9. Asigura protectia la blocarea butoanelor.

10. Permite utilizarea in doua moduri de lucru (prin scurtcircuitarea conectorilor de pe cupla de extensie):

cu rearmare – temporizarea se restarteaza la fiecare apasare a butonului, astfel incat daca se aprinde lumina la parterul blocului si se apasa din nou butonul la un alt etaj, temporizarea se reia de la inceput. fara rearmare – indiferent de cate ori se apasa butonul cand lumina este aprinsa, temporizarea dureaza doar cat a fost stabilita prin reglare.

ATENȚIE! Intrucat montajul functioneaza alimentat direct de la reseaua electrica de 220V exista pericolul de electrocutare in cazul unei manipulari gresite. Se vor respecta cu strictete normele de securitate.

Aplicatii

Automat de scara cu sau fara rearmarea temporizarii

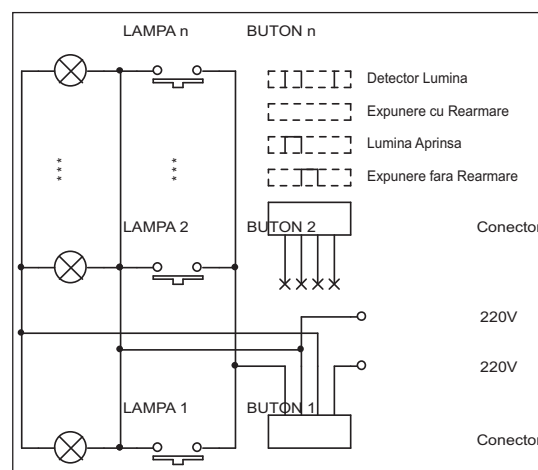


fig.1

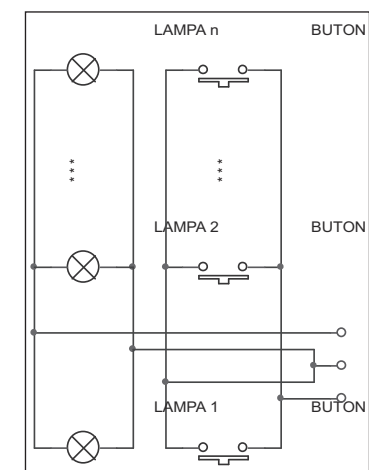


fig.2

Conform schemei de montaj de mai sus, pe borna 4 si 2 a conectorului se cupleaza alimentarea cu energie electrica, fara a fi importante ordinea Faza – Nul.

Daca instalatia existenta e cu 3 fire (fig.1), montajul se executa conform figurii, adica firul comun (becuri-intrerupatoare) se leaga la borna 2, firul comun becurilor se leaga la borna 3, iar cel comun intrerupatoarelor la borna 1. Pentru conexiunile pe 4 fire (fig.2) (2 de la intrerupatoare si 2 de la becuri), se leaga unul dintre firele de la becuri cu unul dintre firele de la intrerupatoare si se obtine conexiunea cu trei fire care se cableaza ca mai sus.

Pentru selectarea modului de lucru fara rearmare se scurtcircuitueaza cupla 6 cu 7, iar pentru utilizarea in modul cu rearmare se lasa conectorul 2 (5-6-7-8) nelegat. Pentru a selecta lumina aprinsa continuu se scurtcircuitueaza cupla 5 cu 6.

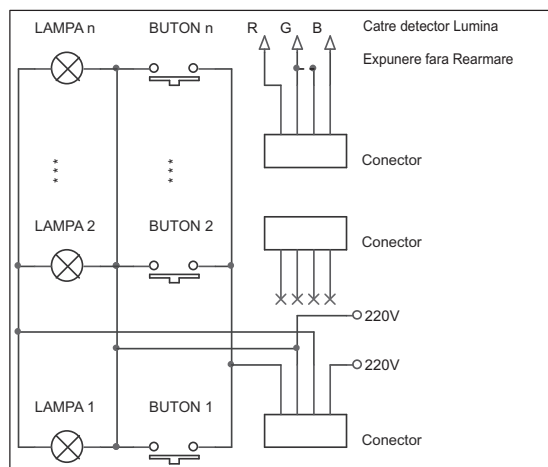
Automat de scara cu detector de lumina (extensie)

fig.3

Pentru a economisi risipa de energie electrica consumata in cazul aprinderii luminii de scara ziua, putem folosi extensia numita detector de lumina. Acesta are un cordon de conectare de 10m si va fi plasat in exterior, intr-un loc unde poate ajunge doar lumina solara (orice sursa de lumina aprinsa in prezenta acestuia, indica automatului de scara, ca sursa ambientala e suficienta blocind aprinderea luminii).

Extensia are disponibil pe panou un buton din care se regleaza sensibilitatea detectorului. Cand lumina ambientala e peste pragul dorit, functia automatului de scara este inhibata, iar actionarea butonului de aprindere a luminii nu duce la nici un rezultat. Cand insa pragul de lumina ambientala scade sub un anumit nivel, automatul de scara se comporta ca in exemplul de mai sus. Daca se alege modul de lucru fara rearmare, detectorul de lumina se poate muta in interiorul scarii, lumina aprinsa neafectandu-l.

Detectorul de lumina se alimenteaza din automatul de scara.

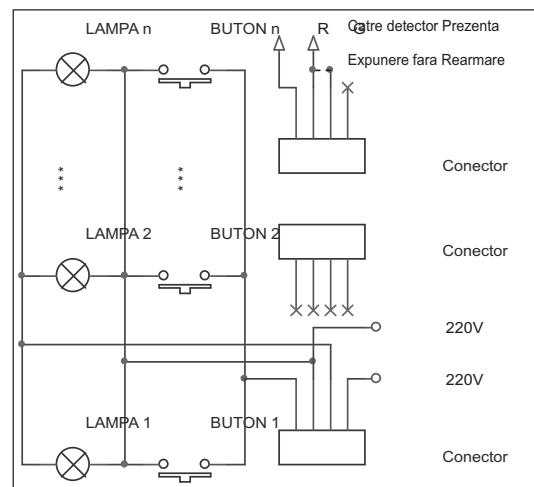
Automat de scara cu detector de prezenta in infrarosiu (extensie)

fig.4

O alta aplicatie o reprezinta legarea unui detector de prezenta in infrarosiu; acesta aprinde lumina automat in momentul detectarii prezentei unei persoane intr-o anumita arie (ex: holul de la parterul blocului).

Acest lucru elimina montarea unui corp de iluminat pe hol, care in cele mai multe cazuri arde in continuu. Legarea acestui tip de extensie se face ca in figura de mai sus. Cuplarea unui astfel de senzor, necesita utilizarea unei surse auxiliare de alimentare pentru acesta, iar legarea cu automatul de scara se face pe doar doua fire.

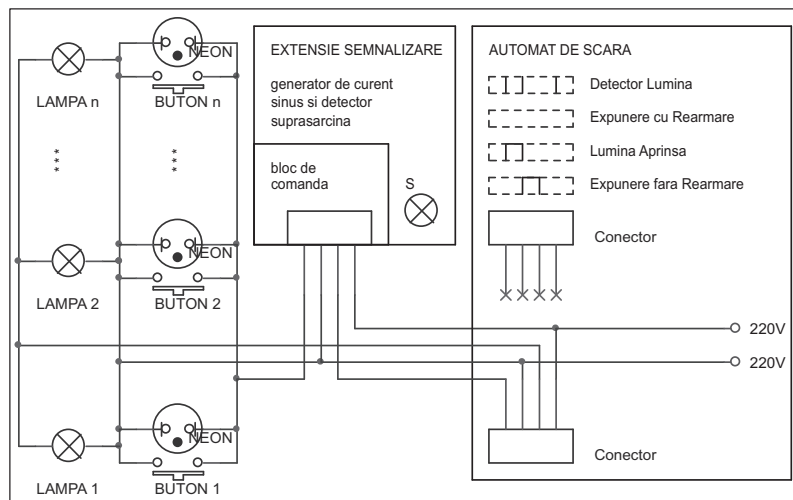
Automat de scara cu semnalizare optica in buton (extensie)

fig.5

O extensie a automatului de scara extrem de utila este extensia de alimentare a butoanelor cu semnalizare. Utilizarea butoanelor cu semnalizare ghideaza utilizatorul catre butonul de actionare a luminii de scara, evitand situatiile neplacute ca actionarea accidentala a unui buton de sonerie in locul celui pentru iluminare. Extensia semnalizeaza si blocarea unuia dintre butoanele pentru actionarea luminii de scara (situatie ce duce la nefunctionarea instalatiei de iluminare), prin aprinderea unui led rosu (S) de alarma. Conectarea extensiei la automat si la instalatia blocului se face conform fig.5.

ATENTIE! Montarea si instalarea automatului se va face de catre personal specializat; legarea automatului de scara in alt fel decit conform diagramelor prezentate mai sus, sau utilizarea unor alte extensii nelivrate de producator poate duce la deteriorarea ireversibila a automatului si la pierderea garantiei acestuia.

Denumire si cod module

| PRODUS | COD |
|--|-----------|
| Automat de scara | NMTR36 |
| Extensie de detectie lumina | NMTR36-L1 |
| Extensie de detectie de miscare cu infrarosu | NMTR36-M1 |
| Extensie de alimentare a butoanelor cu semnalizare | NMTR36-S1 |

Produsele prezentate sunt proiectate de S.C NEXT MEDIA SRL.

Toate drepturile sunt rezervate conform legislatiei in vigoare.

Pentru mai multe informatii, tehnice sau comerciale va rugam sa ne contactati.

nextmedia

Florin Pop

project manager
e-mail: support@nextmedia.com.ro

Mihai Roba

marketing manager
e-mail: office@nextmedia.com.ro

ROMANIA

tel.: +40-364-145035
fax: +40-264-437655

USA

phone: +1-773-345-3498
fax: +1-847-793-0382